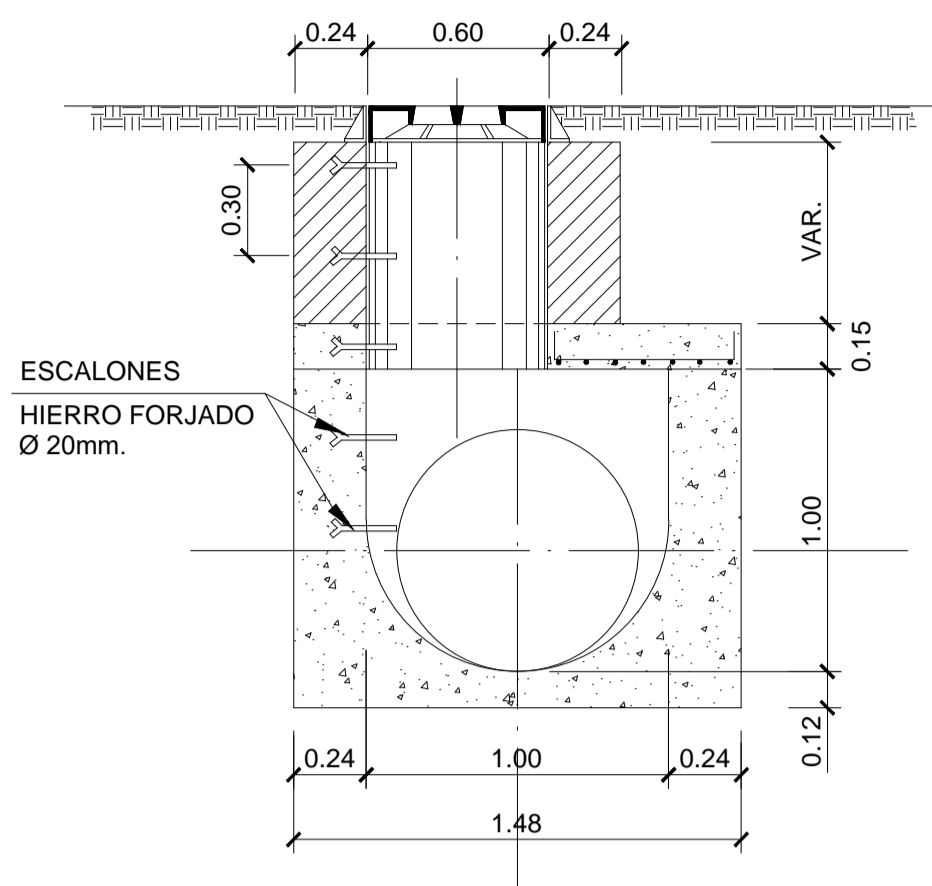
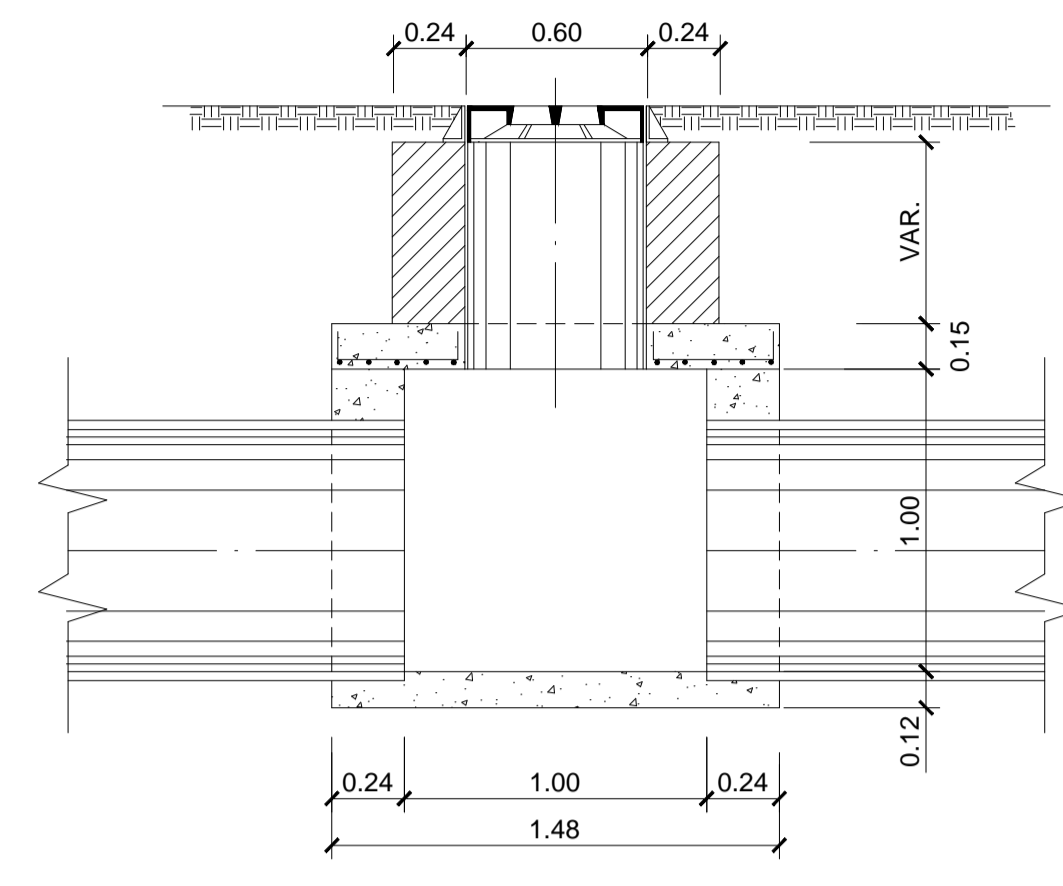


CAMARA TIPO "A"
ESC.: 1:25

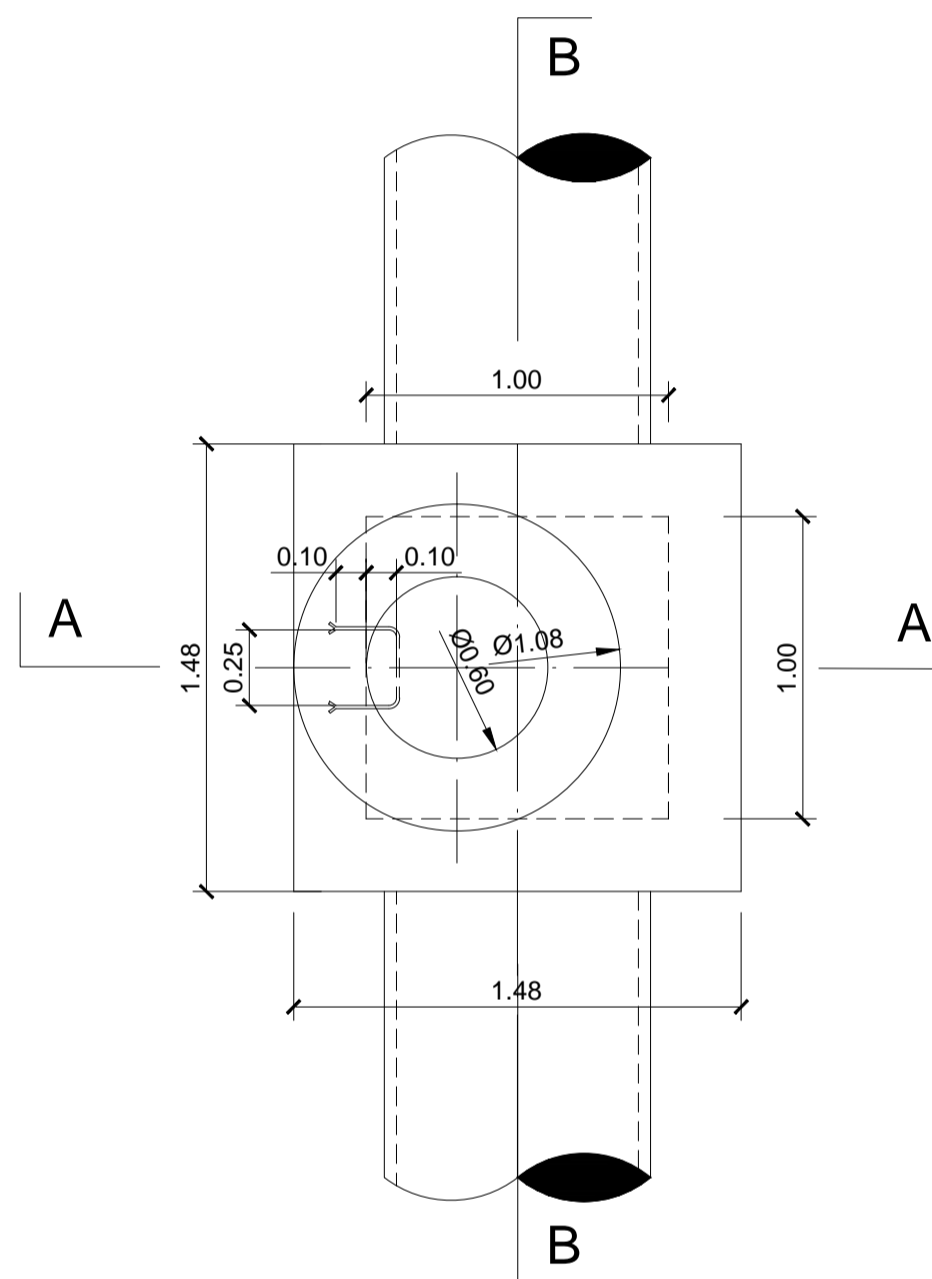
CORTE A-A



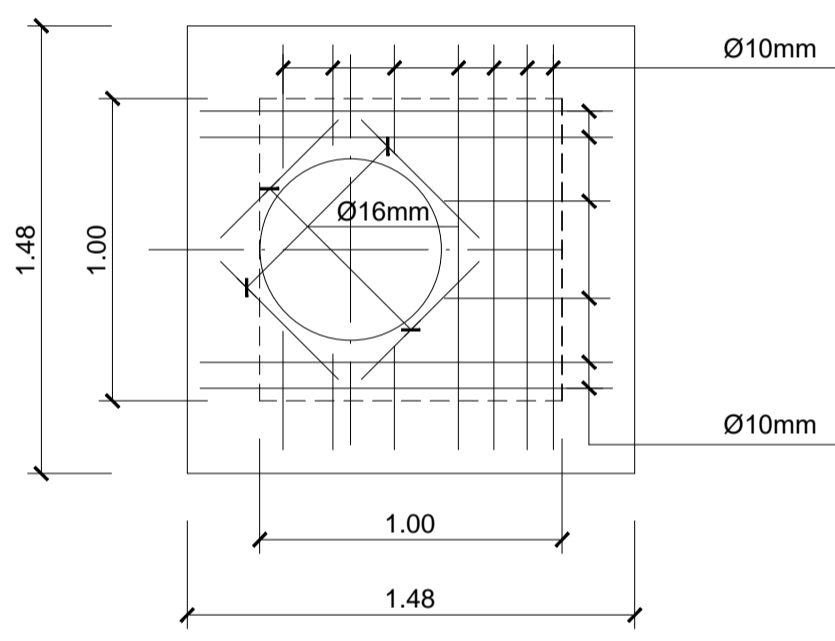
CORTE B-B



PLANTA

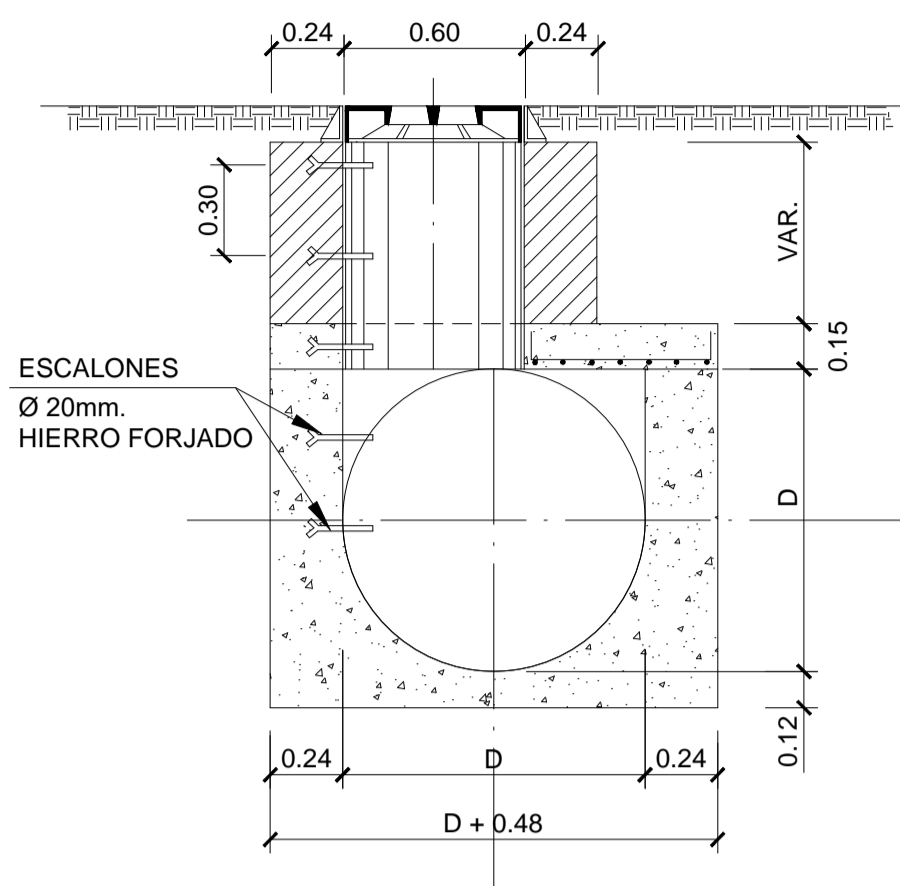


DISTRIBUCION DE LA ARMADURA DE LA LOSA

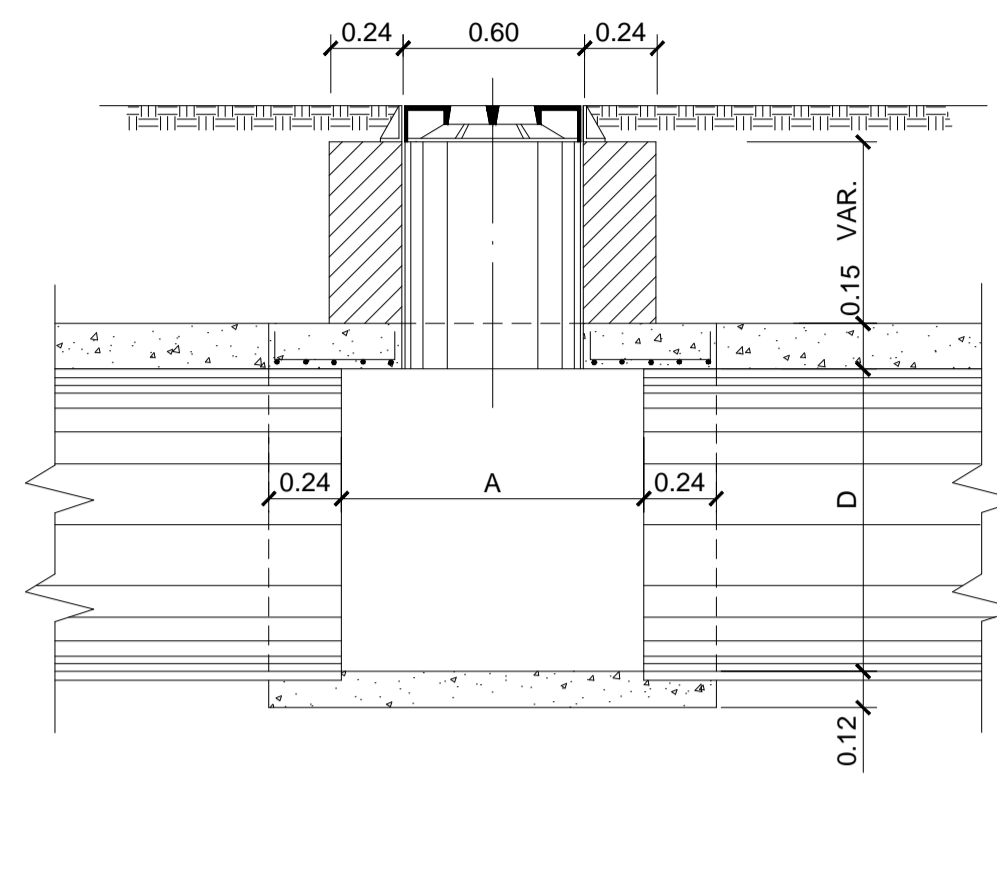


CAMARA TIPO "A1"
ESC.: 1:25

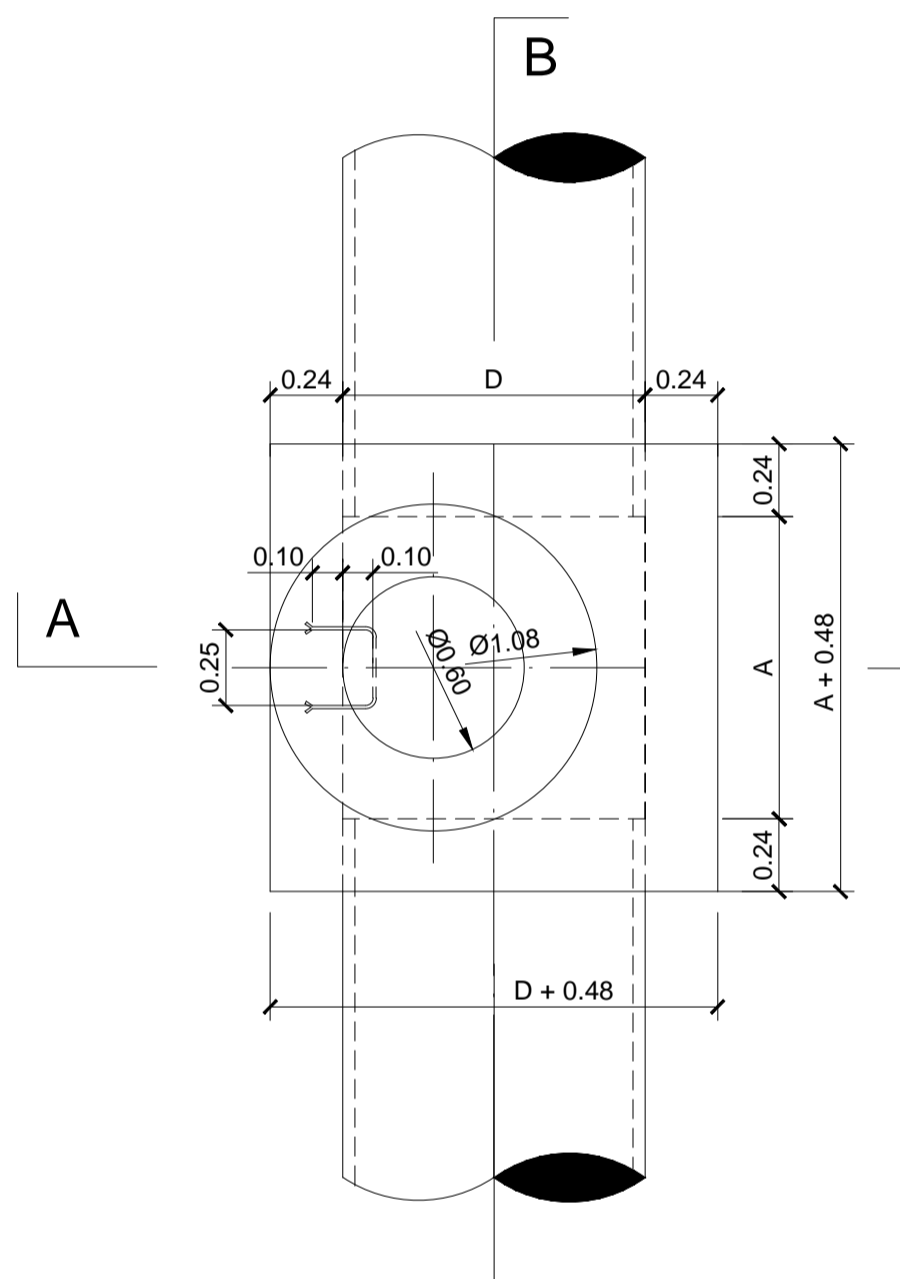
CORTE A-A



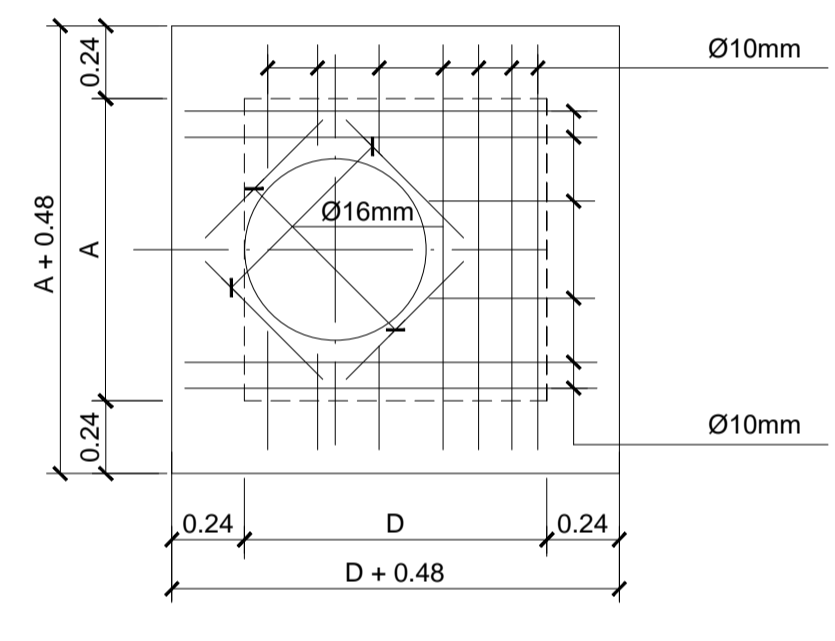
CORTE B-B



PLANTA

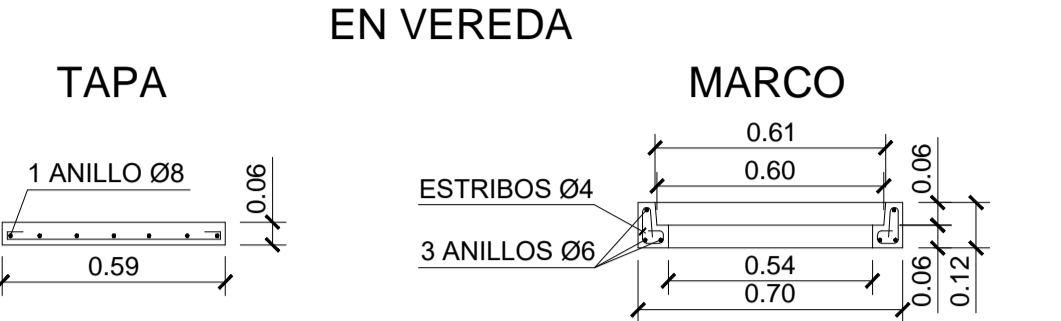


DISTRIBUCION DE LA ARMADURA DE LA LOSA



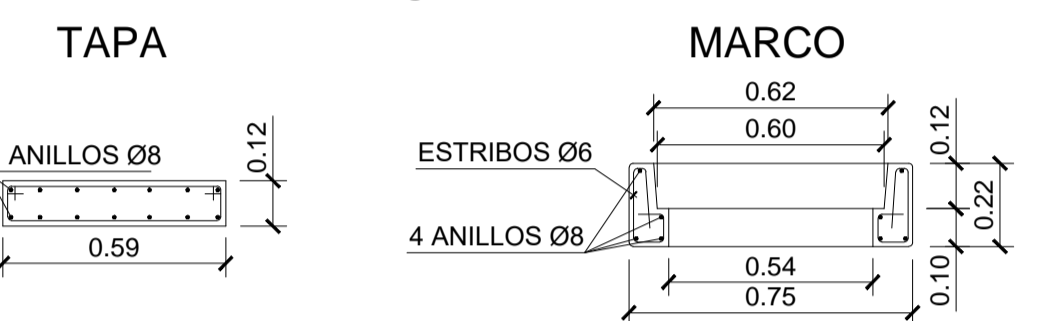
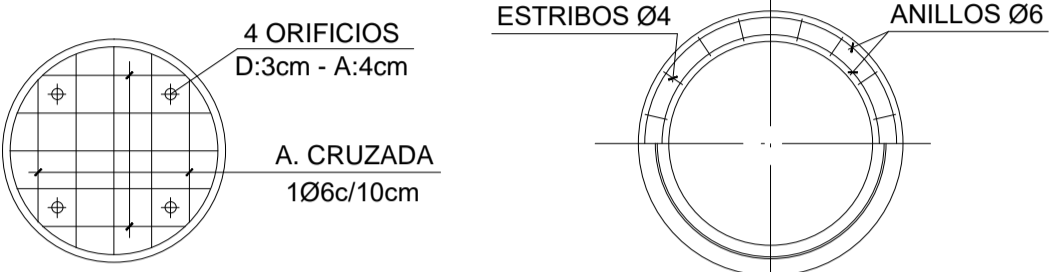
D < 1.50 m	1.50 m < D < 1.80 m	D > 1.50 m
A = 1.00 m	A = 0.80 m	A = 0.60 m

TAPA Y MARCO PARA CAMARA DE INSPECCION
ESC.: 1:20



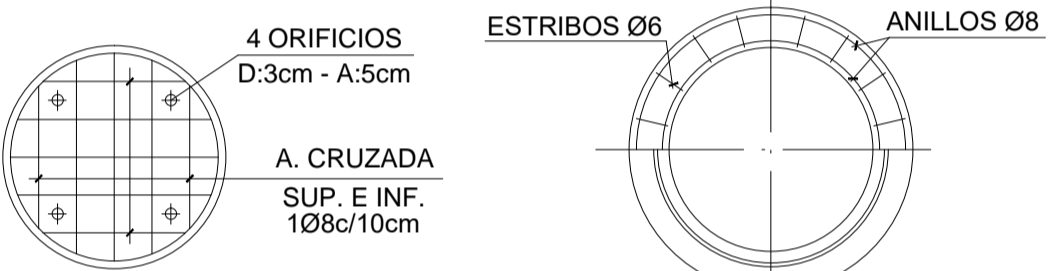
V = 0.016 m³
P = 37.00 Kg.

V = 0.015 m³
P = 34.90 Kg.



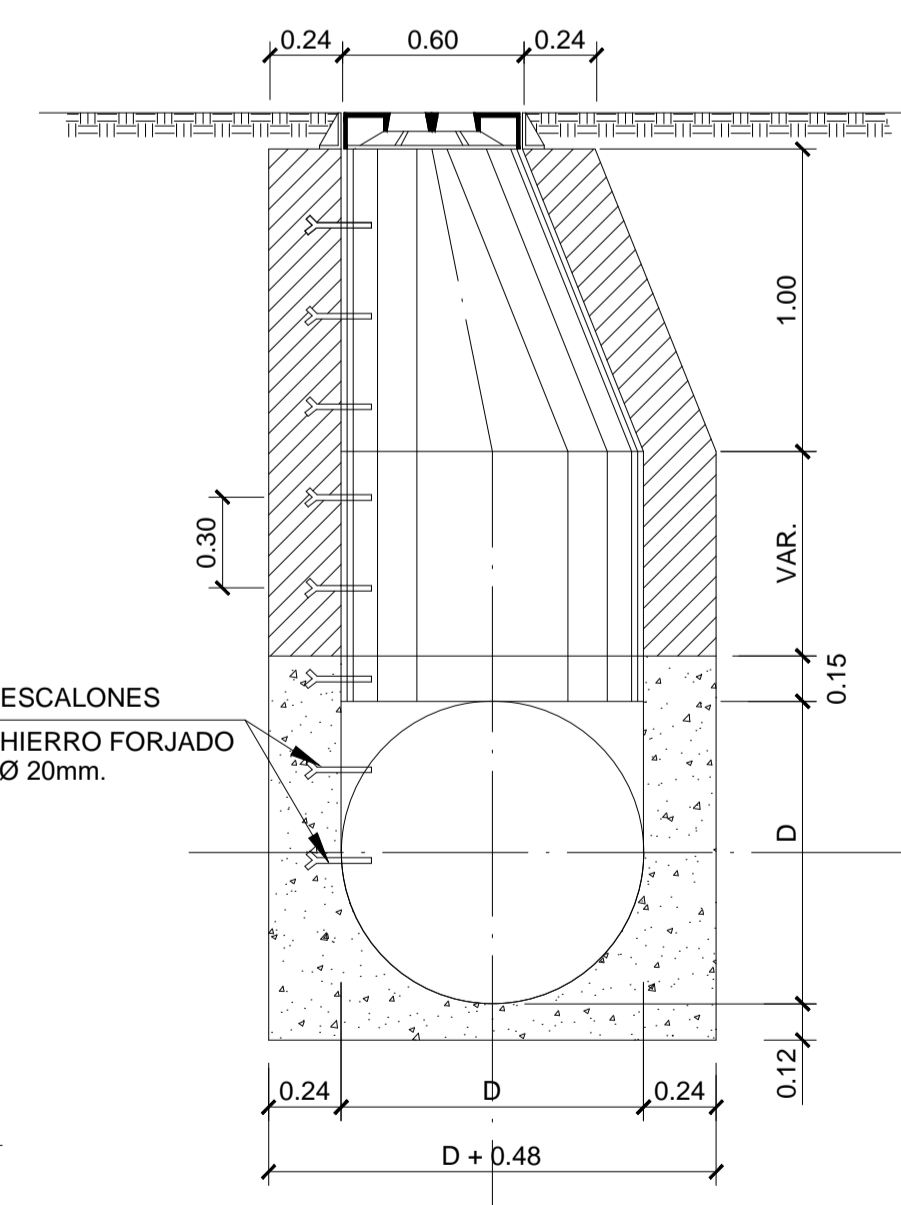
V = 0.030 m³
P = 70.50 Kg.

V = 0.039 m³
P = 93.00 Kg.

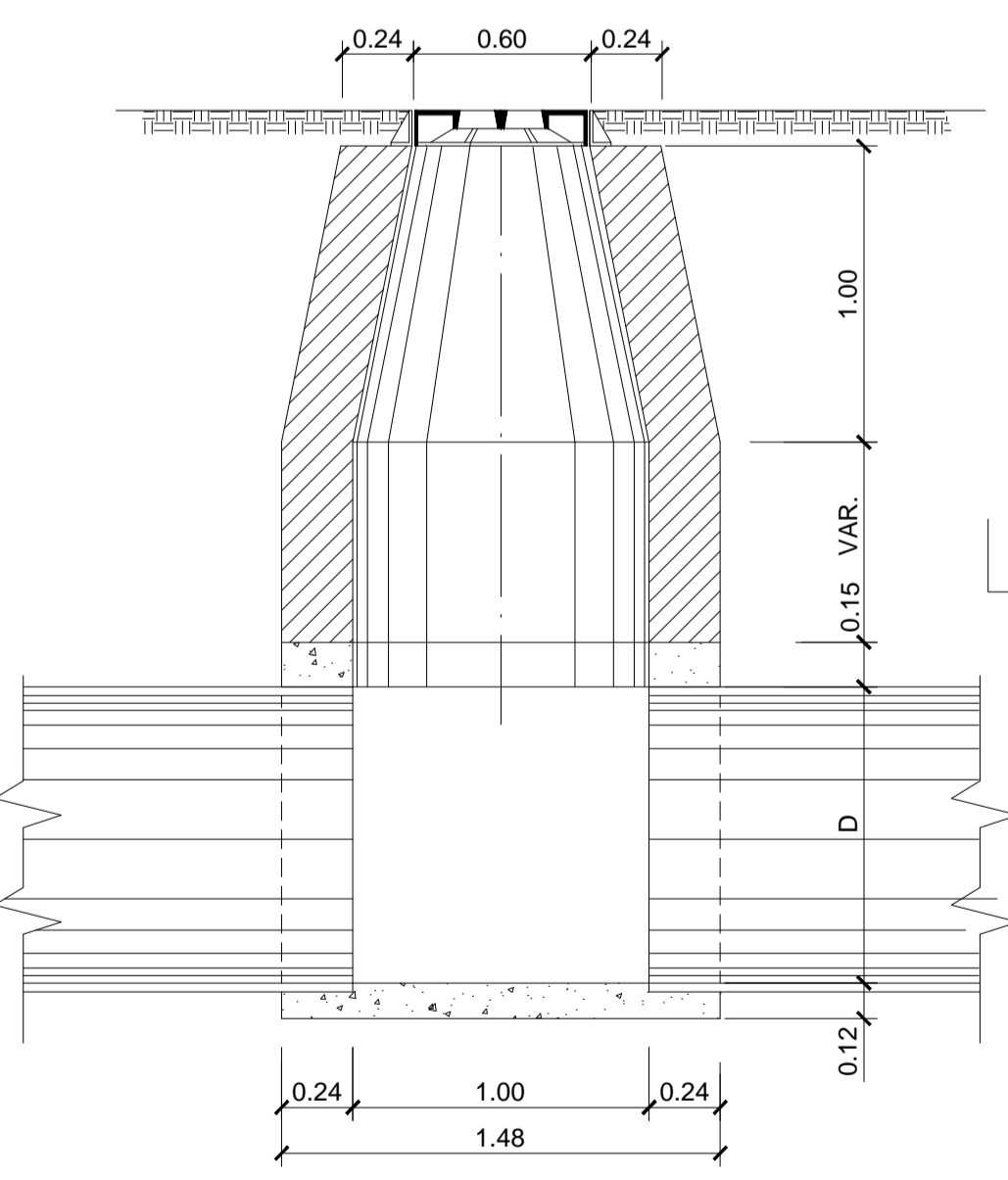


CAMARA TIPO "B1"
ESC.: 1:25

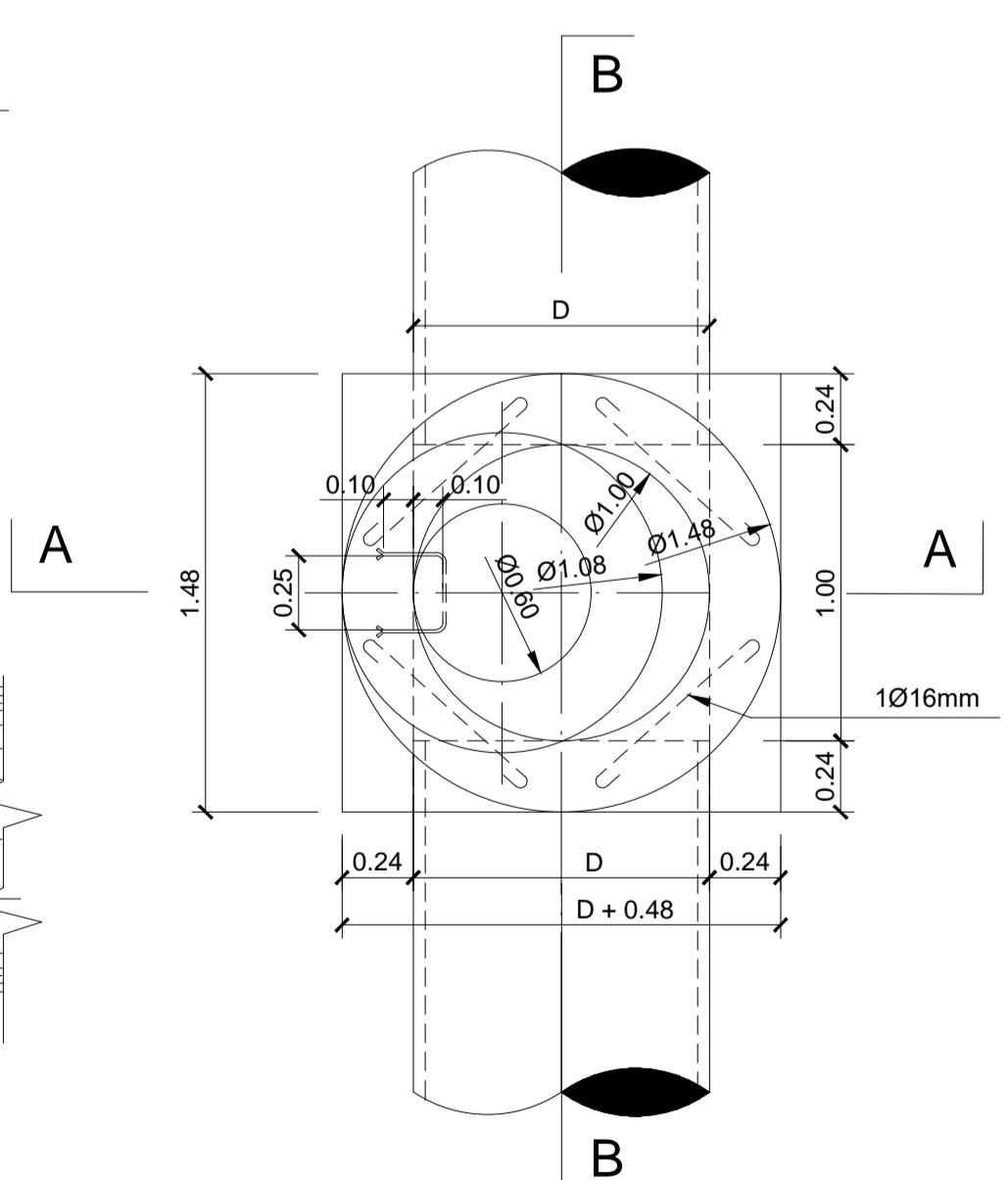
CORTE A-A



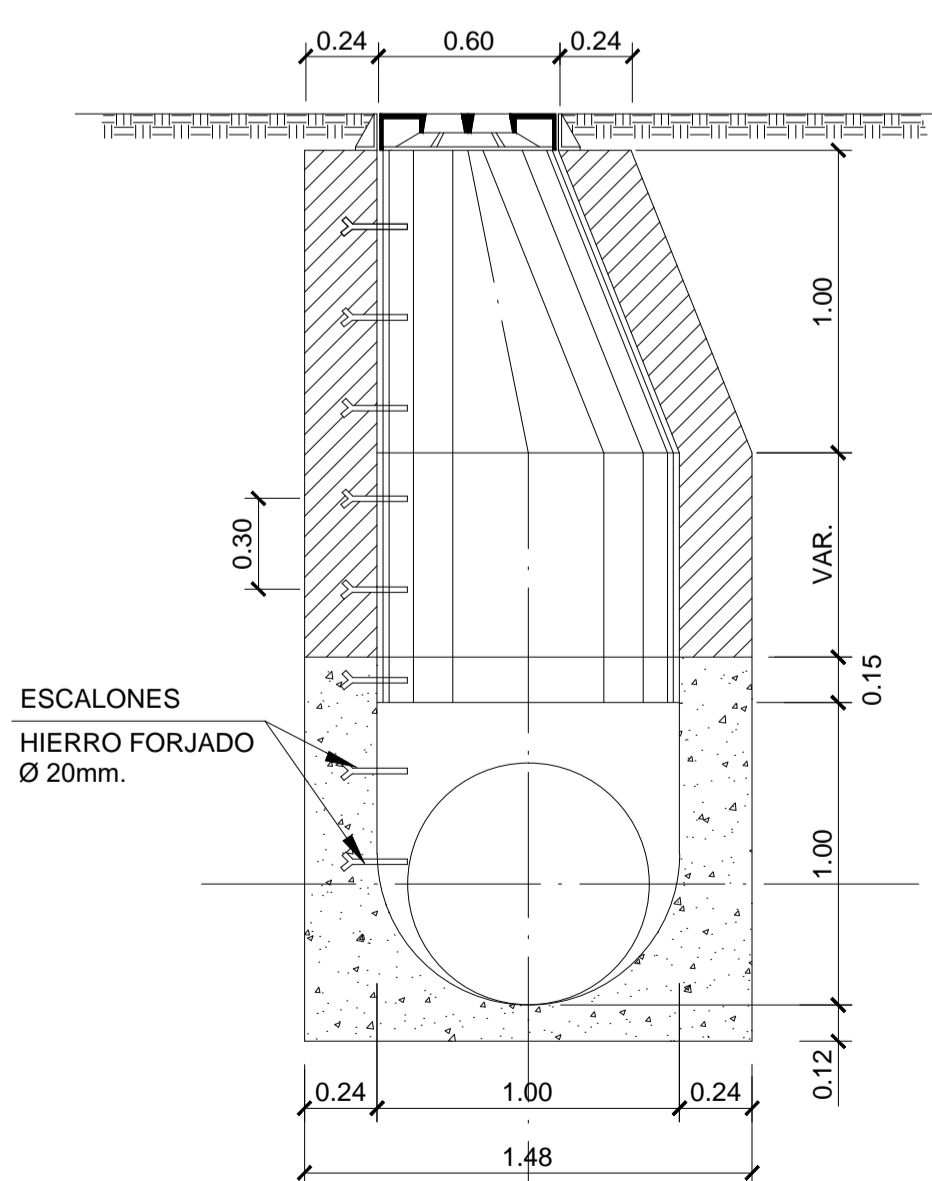
CORTE B-B



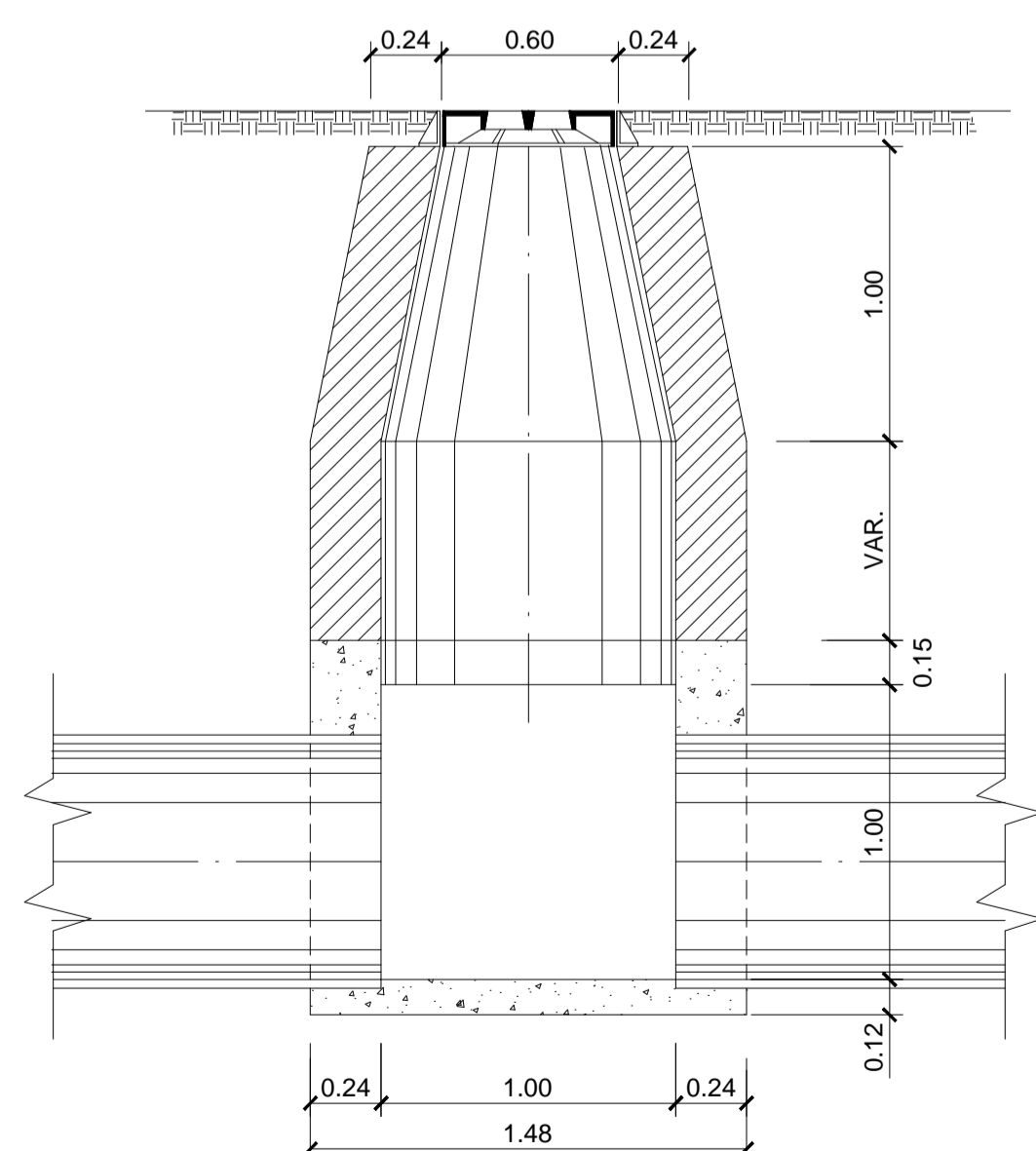
PLANTA



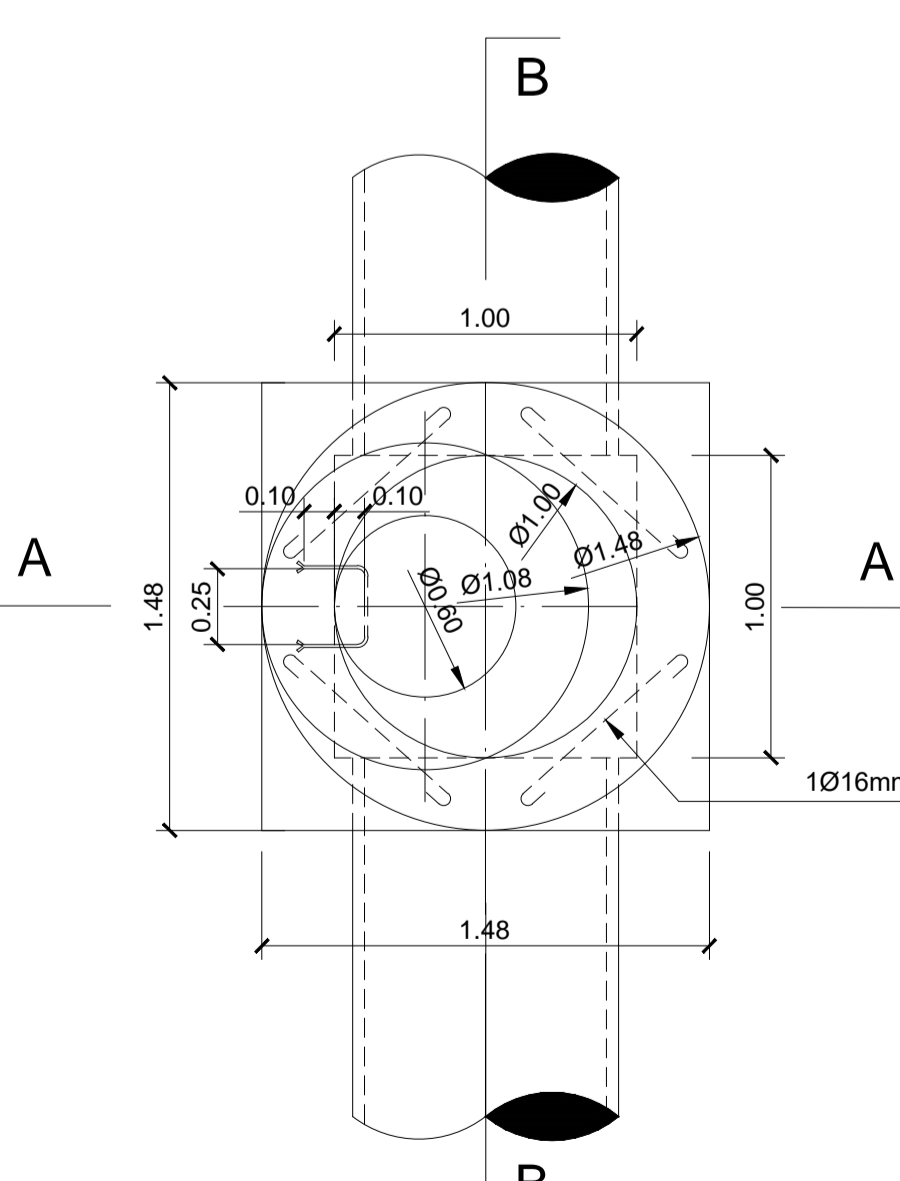
CORTE A-A



CORTE B-B



PLANTA



NOMBRE DE LA CONSULTORA Marcelo Calviño y Asociados INGENIERIA HIDRAULICA Y SANITARIA		MUNICIPALIDAD DE ESQUEL PROVINCIA DE CHUBUT		Ministerio del Interior, Obras Públicas y Vivienda Presidencia de la Nación	
DIRECCION DE PROYECTO: ING. MARCELO CALVIÑO		PROYECTO DEFINITIVO PLAN DIRECTOR DEL SISTEMA DE DESAGÜES PLUVIALES DE LA CIUDAD DE ESQUEL			
PREPARÓ: ING. CLAUDIA CAPELLO		PROYECTO DEFINITIVO			
DIBUJÓ: HERNAN LEANDRO GALVAN		CAMARAS DE INSPECCION			
ANTECEDENTES:	FECHA: JUNIO 2018	ESCALA: 1:25 - 1:20	REFERENCIA:	PLANO N°: APD-9	